

太陽光波長 植物育成LED投光器 (路地・施設園芸用)  
JM-AG100SUN-TPL 防水仕様

屋外用  
育成投光器

JMI独自開発の太陽光波長LED。育成補光として広範囲な圃場をカバーします。



アルミ放熱盤  
LEDの熱を効率よく放出

防水・防塵・耐衝撃仕様  
IP65の防水性能に加え衝撃にも強い

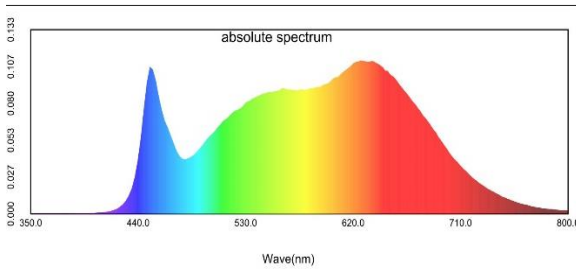
高輝度太陽光LED素子  
太陽光波長に近づけた白色育成波長

角度調整可能LEDモジュール  
左右30°に回転させることが可能

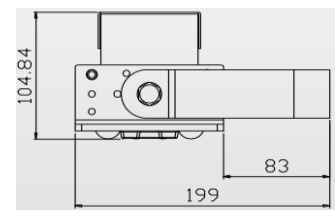
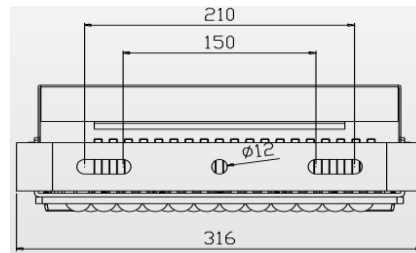
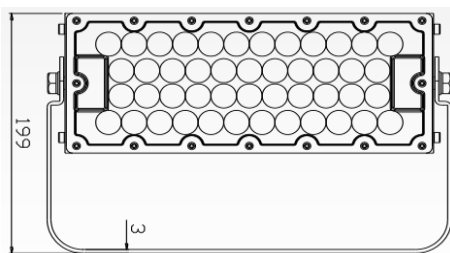
取替可能な配光レンズ  
狭角から広角まで5種のレンズで  
圃場サイズに合わせ配光設計が可能



■スペクトラム



■寸法図



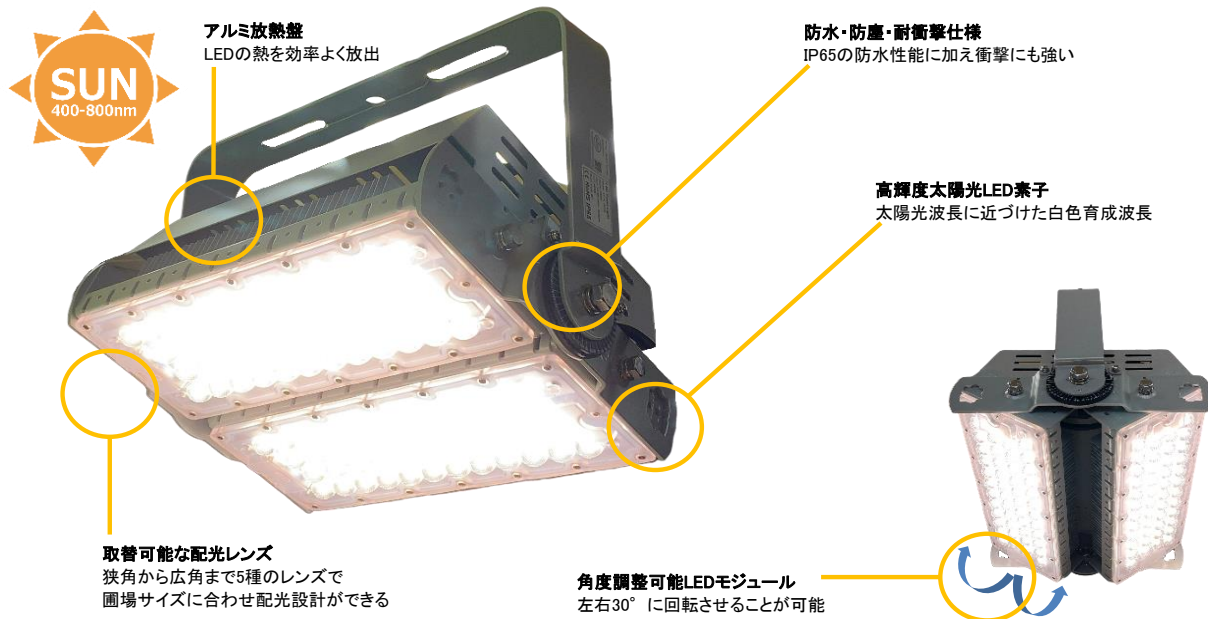
品番	JM-AG100SUN-TPL	光量子束	800 $\mu$ mol/s
寸法	316 × 199 × 105mm	波長域	400nm ~ 700nm
重量	2.8kg	色温度	4000K
消費電力	100W	配光レンズ	20° 40° 60° 90° 140° × 100°
電圧	AC100V-240V	使用環境温度	-30°C ~ 50°C
IP規格	IP65	設計寿命	約50,000時間

※特殊製品のため性能向上を目的とした仕様変更を予告なくする場合があります。

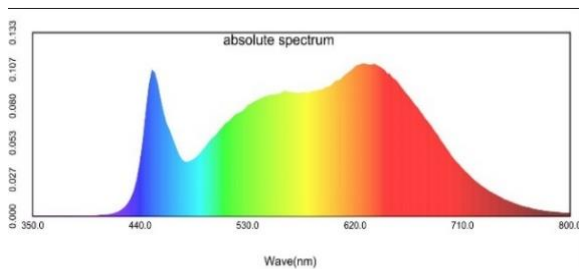
太陽光波長 植物育成LED投光器 (路地・施設園芸用)  
JM-AG200SUN-TPL 防水仕様

屋外用  
育成投光器

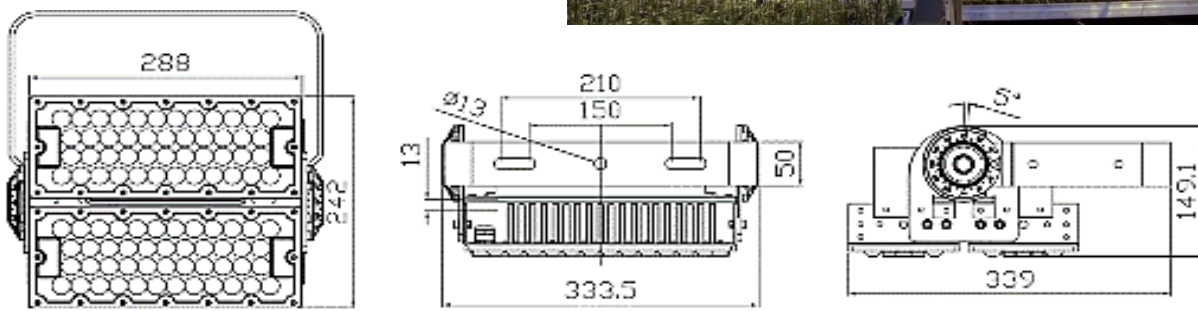
JMI独自開発の太陽光波長LED。育成補光として広範囲な圃場をカバーします。



■スペクトラム



■寸法図



品番	JM-AG200SUN-TPL	光量子束	1600 $\mu$ mol/s
寸法	334 × 242 × 150mm	波長域	400nm ~ 700nm
重量	5.0kg	色温度	4000K
消費電力	200W	配光レンズ	20° 40° 60° 90° 140° × 100°
電圧	AC100V-240V	使用環境温度	-30°C ~ 50°C
IP規格	IP65	設計寿命	約50,000時間

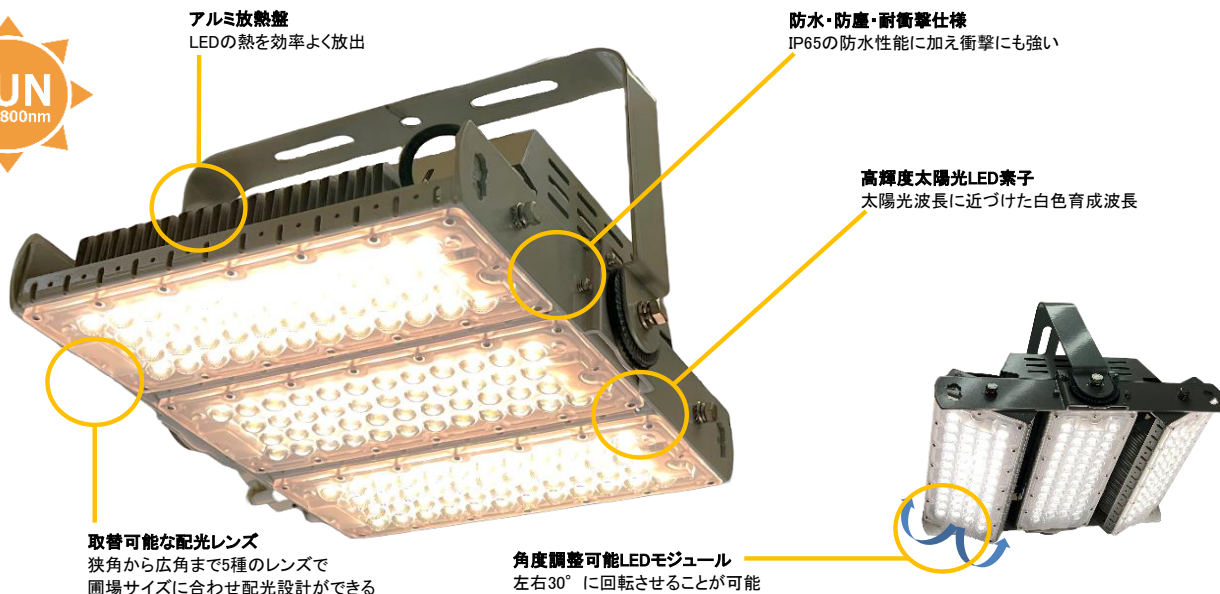
※特殊製品のため性能向上を目的とした仕様変更を予告なくする場合があります。



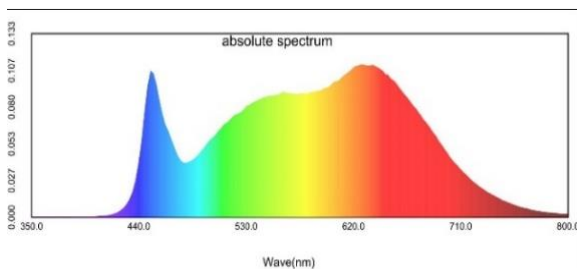
太陽光波長 植物育成LED投光器 (路地・施設園芸用)  
JM-AG300SUN-TPL 防水仕様

屋外用  
育成投光器

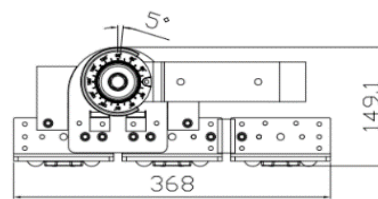
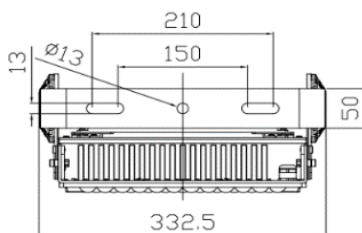
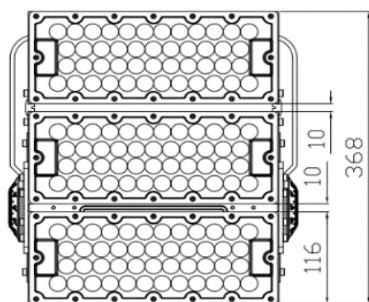
JMI独自開発の太陽光波長LED。育成補光として広範囲な圃場をカバーします。



■スペクトラム



■寸法図



品番	JM-AG300SUN-TPL	光量子束	2400 $\mu$ mol/s
寸法	333 × 368 × 150mm	波長域	400nm ~ 700nm
重量	6.0kg	色温度	4000K
消費電力	300W	配光レンズ	20° 40° 60° 90° 140° × 100°
電圧	AC100V-240V	使用環境温度	-30°C ~ 50°C
IP規格	IP65	設計寿命	約50,000時間

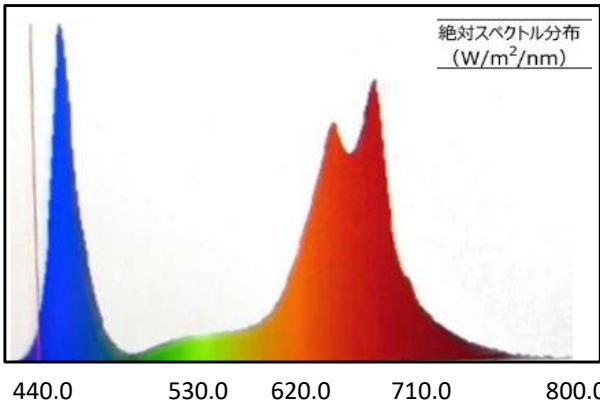
※特殊製品のため性能向上を目的とした仕様変更を予告なくする場合があります。

植物育成用高出力投光器LED(路地・施設園芸用)  
JCT-AG100RB-TPL 防水仕様

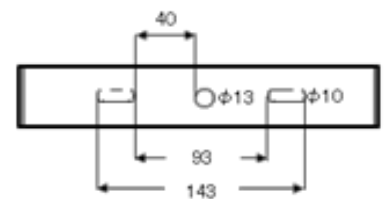
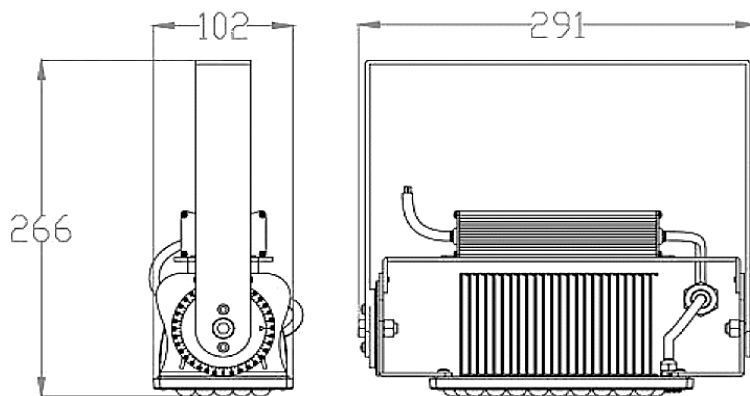
屋外用  
育成投光器



■大きな果樹園・路地園場・  
大規模園芸ハウスの広範囲補光用



■寸法図



品番	JCT-AG100RB-TPL	IP規格	IP65
寸法	291×266×102mm	総ルーメン	約16,000lm
重量	2.3kg	PPFD値	586(μmol/m <sup>2</sup> s)
金具/ビス・ナット	SPCC(鋼)耐塩塗装/SUS	照射角度	30° 60° 90° 120°
連結方式	なし	中心となる波長域	青色450nm～赤660nm
電源	内蔵電源	使用温度	-30℃～50℃
消費電力	100W	設計寿命	約50,000時間
電圧	AC90V-277V	金属製気圧弁付	なし

※特殊製品のため性能向上を目的とした仕様変更を予告なくする場合があります。

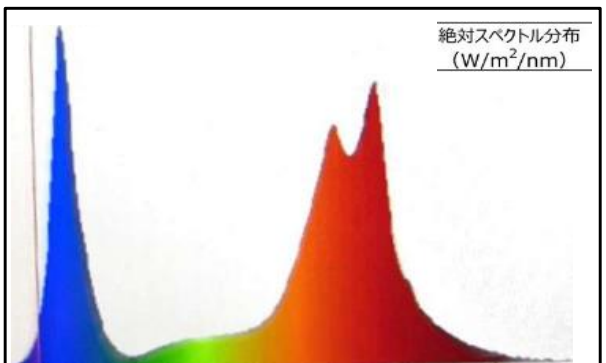


植物育成用高出力投光器LED(路地・施設園芸用)  
JCT-AG200RB-TPL 防水仕様

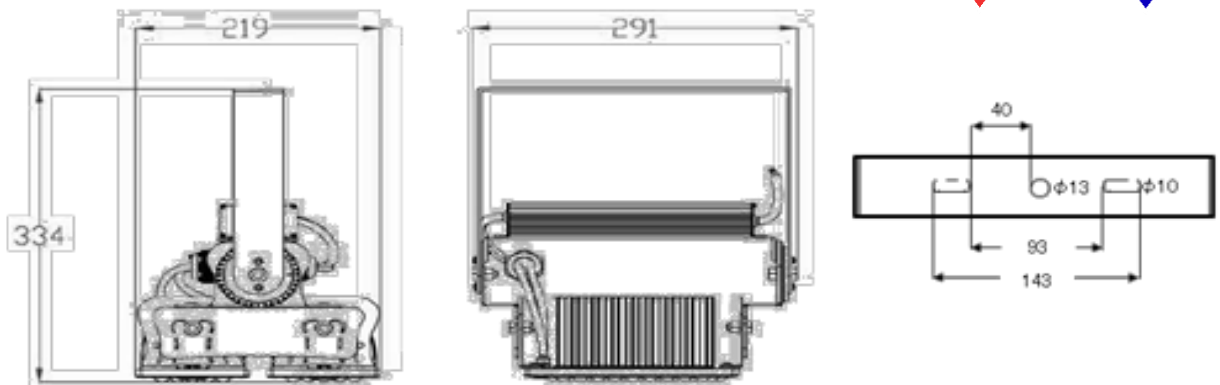
屋外用  
育成投光器



■大きな果樹園・路地圃場・  
大規模園芸ハウスの広範囲補光用



■寸法図



品番	JCT-AG200RB-TPL	IP規格	IP65
寸法	291×344×219mm	総ルーメン	約30,000lm
重量	4.1kg	PPFD値	1150(μmol/m <sup>2</sup> s)
金具/ビス・ナット	SPCC(鋼)耐塩塗装/SUS	照射角度	30° 60° 90° 120°
連結方式	なし	中心となる波長域	青色450nm～赤660nm
電源	内蔵電源	使用温度	-30℃～50℃
消費電力	200W	設計寿命	約50,000時間
電圧	AC90V-277V	金属製気圧弁付	なし

※特殊製品のため性能向上を目的とした仕様変更を予告なくする場合があります。